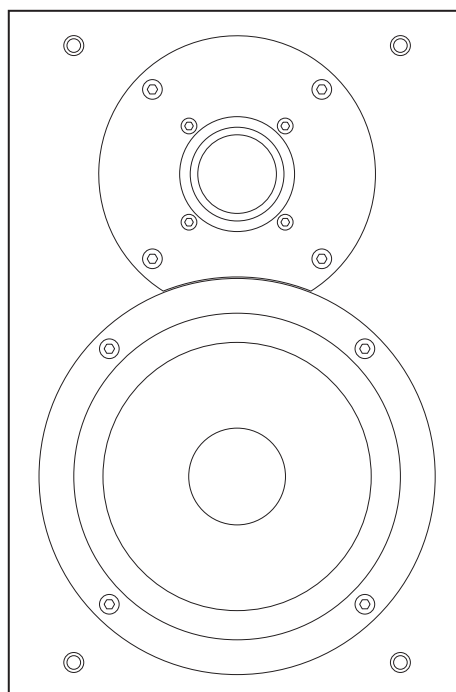
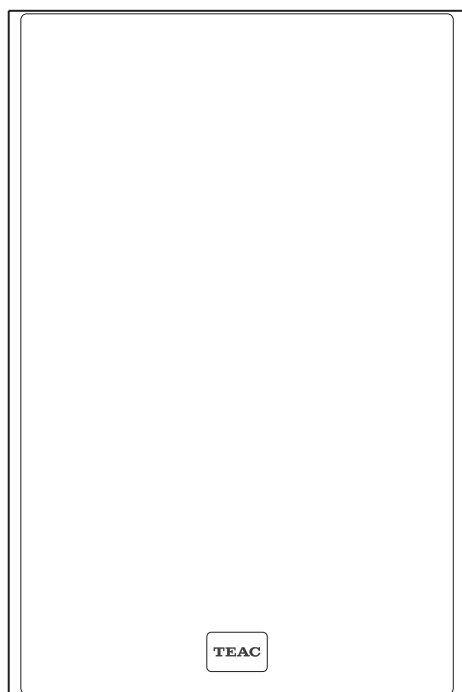


TEAC

LS-H220

2-Way Speaker System Haut-parleur 2 voies Sistema de altavoces de 2 vías

**OWNER'S MANUAL
MODE D'EMPLOI
MANUAL DEL PROPIETÁRIO**

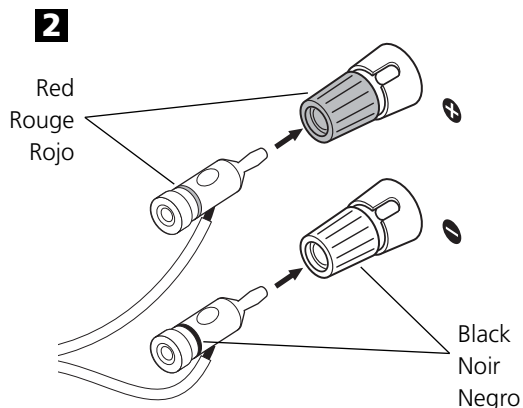
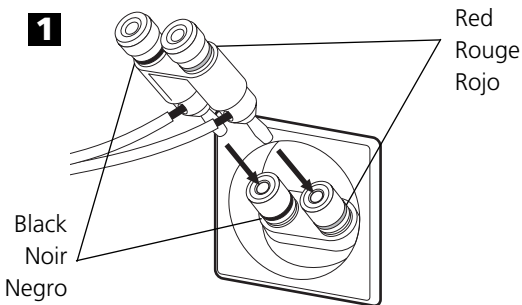
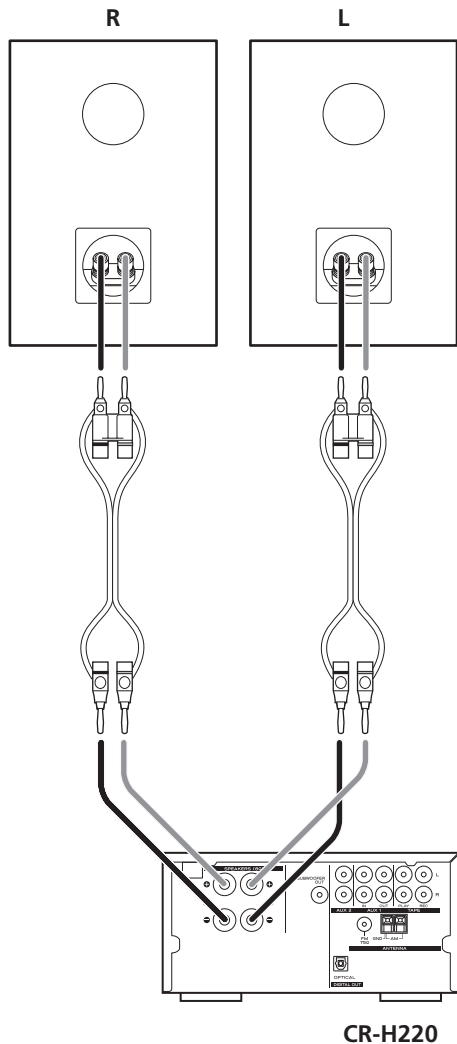


Thank you for choosing TEAC. Read this manual carefully to get the best performance from this unit.

Nous vous remercions pour l'achat d'un appareil TEAC.

Lire ce manuel avec attention pour obtenir les meilleures performances possibles de cet appareil.

Gracias por adquirir un aparato TEAC. Lea este manual con cuidado para obtener el mejor desempeño posible de esta unidad.



Before Use

Read this before operation

- Choose the installation location of your unit carefully. Avoid placing it in direct sunlight or close to a source of heat. Also avoid locations subject to vibrations and excessive dust, heat, cold or moisture.
- Do not attempt to clean the unit with chemical solvents as this might damage the finish. Use a clean, dry cloth.
- Keep this manual in a safe place for future reference.

Connection

CAUTION

- Be sure to read the instruction manual of the amplifier carefully and switch the power off before connecting the speaker.
- Connect the provided speaker cables (or other suitable cables) from the speaker terminals to the terminals of the amplifier.
- Be sure that the positive \oplus terminal of the speaker is connected to the corresponding \oplus terminal of the amplifier, and that negative \ominus matches \ominus .
- When connecting to an amplifier having an output higher than the maximum rated input of the speaker, be careful not to exceed the speaker's maximum input, otherwise it will damage the speaker.

How to Connect

- 1** Insert the combined 2-piece banana plug into the input terminals on the back of the speaker.
- 2** Insert individual banana plugs on the other end of each cable into the output terminal of the amplifier (CR-H220).

- The provided cables are not designated as left or right. They can be used for either side.
- Alternatively, you may directly connect cables to the terminals. Loosen the screw knob of the banana plug to remove the plug from the cable.

Specifications

System	2-Way, Bass-reflex
Impedance	.6 Ohms
Power Handling Capacity	.25 W, Normal / 60 W, Maximum
Dimensions (W x H x D)	5.9" x 8.9" x 8.0" (151 x 227 x 260 mm)
Weight	8.0 lbs. (3.64 kg)
Accessories	Speaker Cables: 6.6 ft (2 m) x 2 Banana Plugs (detachable) x Combined 2-piece banana plug (detachable) x 2

Avant Utilisation

Lire ceci avant de faire fonctionner l'appareil

- Choisir avec soin l'endroit où vous placerez votre appareil. Eviter de le placer directement au soleil ou près d'une source de chaleur. Eviter aussi les endroits sujets à des vibrations, à de la poussière excessive, à la chaleur, au froid ou à l'humidité.
- Ne pas essayer de nettoyer l'appareil avec des solvants chimiques car ceci pourrait endommager le fini de l'appareil. Utiliser un chiffon propre et sec.
- Garder soigneusement ce manuel d'instructions pour une référence ultérieure.

Branchement

ATTENTION

- Avant de connecter l'enceinte acoustique, veiller à lire attentivement le mode d'emploi de l'amplificateur et à mettre ce dernier hors tension.
- Connecter les câbles d'enceinte fournis (ou d'autres câbles adéquats) des bornes de l'enceinte aux bornes de l'amplificateur.
- Veiller à ce que la borne positive ⊕ de l'enceinte soit connectée à la borne ⊕ correspondante de l'amplificateur, et à ce que la borne négative ⊖ soit bien connectée au ⊖.
- Lors de la connexion à un amplificateur dont la puissance de sortie est supérieure à la puissance nominale maximale d'entrée de l'enceinte, veiller à ne pas dépasser cette dernière ; sinon l'enceinte sera endommagée.

Comment connecter

- 1 Insérer la fiche banane combinée en 2 pièces dans les bornes d'entrée se trouvant au dos de l'enceinte.
 - 2 Insérer les fiches banane simples de l'autre extrémité de chaque câble dans la borne de sortie de l'amplificateur (CR-H220).
- Les câbles fournis ne sont pas sujets à une différenciation gauche ou droite. Ils peuvent être utilisés pour l'un ou l'autre côté.
 - Vous pouvez aussi connecter directement les câbles aux bornes. Le cas échéant, dévisser le bouton fileté de la fiche banane pour enlever celle-ci du câble.

Spécifications

Type:2 voies, Bass-Reflex
Impédance:6 Ohms
Puissance admissible: ..25 W Normalement / 60 W Maximum
Dimensions (L x H x P): 151 x 227 x 260 mm
Poids: 3,64 kg
Accessoires: Câbles d'enceinte: 2 m x 2
Fiches banane (détachables) x 4
Fiche banane combinée en 2 pièces (détachables) x 2

Antes de Utilizarse

Lea esto antes de la operación

- Elija cuidadosamente una ubicación de instalación para su unidad. Evite colocarla bajo la luz directa del sol o cerca de una fuente de calor. Evite también las ubicaciones sujetas a vibraciones o polvo, calor, frío o humedad excesiva.
- No intente limpiar la unidad con solventes químicos ya que estos pueden dañar el terminado. Utilice un trapo limpio y seco.
- Guarde este manual en un lugar seguro para referencias futuras.

Conexión

PRECAUCIÓN

- Asegúrese de leer cuidadosamente el manual de instrucciones del amplificador y desactivar la energía antes de conectar la bocina.
- Conecte los cables de las bocinas que se suministran (u otros cables adecuados) de las terminales de las bocinas a las terminales del amplificador.
- Asegúrese que la terminal positiva ⊕ de la bocina esté conectada a la terminal correspondiente del amplificador y que la terminal negativa ⊖ sea correspondida de igual manera.
- Cuando conecte un amplificador que tenga una salida más alta que la entrada de capacidad máxima de la bocina, tenga cuidado de no exceder la entrada máxima de la bocina, de lo contrario se dañará la bocina.

Cómo conectarlas

- 1 Inserte la clavija banana de 2 piezas combinadas en los terminales de entrada en la parte trasera del altavoz.
 - 2 Inserte las clavijas bananas individuales en el otro extremo de cada cable en el terminal de salida del amplificador (CR-H220).
- Los cables suministrados no están asignados como izquierda o derecha. Se puede utilizarlos para cualquier lado.
 - Alternativamente, puede conectar directamente los cables a los terminales. Afloje la perilla tipo tornillo de la clavija banana para quitar la clavija del cable.

Especificaciones

Systema:Reflejo de graves de 2 vías
Impedancia:6 Ohmios
Capacidad de manejo de potencia:25 W, Normal / 60 W, Máximo
Dimensiones (An. x Al. x Pr.): 151 x 227 x 260 mm
Peso: 3,64 kg
Accesorios: Cables de altavoz: 2 m x 2
Clavijas banana (desmontable) x 4
Clavija banana de 2 piezas combinadas (desmontable) x 2

TEAC

TEAC CORPORATION 3-7-3, Nakacho, Musashino-shi, Tokyo 180-8550, Japan Phone: (0422) 52-5081

TEAC AMERICA, INC. 7733 Telegraph Road, Montebello, California 90640 Phone: (323) 726-0303

TEAC CANADA LTD. 5939 Wallace Street, Mississauga, Ontario L4Z 1Z8, Canada Phone: (905) 890-8008

TEAC MEXICO, S.A. De C.V. Campesinos N°184, Colonia Granjas Esmeralda, Delegacion Iztapalapa, CP 09810, México DF Phone: (525) 581-5500

TEAC UK LIMITED 5 Marlin House, Croxley Business Park, Watford, Hertfordshire, WD18 8TE, U.K. Phone: 01923-819699

TEAC EUROPE GmbH Bahnstrasse 12, 65205 Wiesbaden-Erbenheim, Germany Phone: 0611-71580

TEAC FRANCE S.A. 17, Rue Alexis-de-Tocqueville, CE 005 92182 Antony Cedex, France Phone: (1) 42.37.01.02

TEAC ITALIANA S.p.A. Via C. Cantù 11, 20092 Cinisello Balsamo, Milano, Italy Phone: 02-66010500

TEAC AUSTRALIA PTY., LTD. 280 William Street, Melbourne VIC 3000, Australia Phone: (03) 9672-2400
A.B.N. 80 005 408 462

This appliance has a serial number located on the rear panel. Please record the model number and serial number and retain them for your records.

Model number _____

Serial number _____

0904-MA-0933A