

R-1

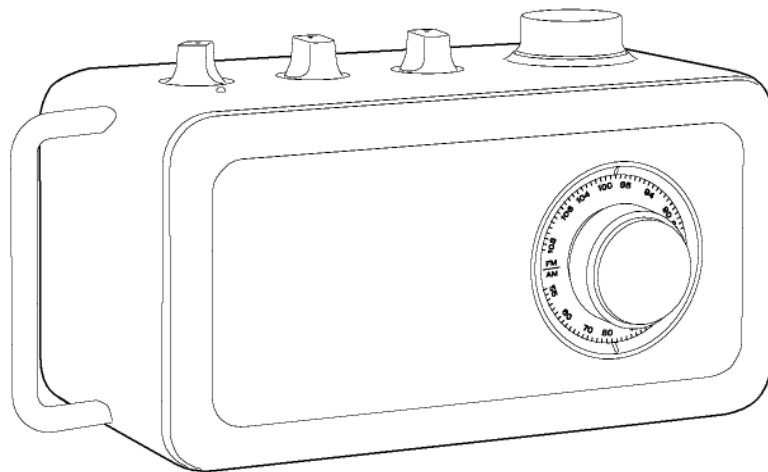
AM/FM Radio

BRUGSANVISNING

ENGLISH

FRANÇAIS

ESPAÑOL





FORSIGTIG! FOR AT NEDSÆTTE RISIKOEN FOR ELEKTRISK STØD MÅ KABINETTET (ELLER BAGSIDEN) IKKE FJERNES. APPARATET INDEHOLDER INGEN DELE, SOM KAN REPARERES AF BRUGEREN. REPARATIONSKAL FORETAGES AF EN FAGUDDANNET TEKNIKER.



Symbolet med lynet med pil i en ligesidet trekant har til formål at advare brugeren om, at der findes ikke-isoleret "farlig spænding" inde i produktet af en tilstrækkelig styrke til at udgøre en risiko for elektrisk stød for mennesker.



Udråbstegnet i en ligesidet trekant har til formål at henlede brugerens opmærksomhed på vigtige brugs- og vedligeholdelsesinstruktioner i de vejledninger, der følger med apparatet.

VIGTIGE SIKKERHEDSFORSKRIFTER

- 1) Læs denne brugsanvisning.
- 2) Overhold brugsanvisningen.
- 3) Respektér alle advarsler.
- 4) Følg alle instruktioner.
- 5) Undgå at bruge apparatet i nærheden af vand. 6) Rengør kun apparatet med en tør klud.
- 7) Ventilationsåbningerne må ikke tildækkes. Apparatet skal installeres i overensstemmelse med producentens vejledning.
- 8) Det bør ikke installeres i nærheden af varmekilder som f.eks. radiatorer, varmeriste, ovne eller andre apparater (herunder forstærkere), som udvikler varme.
- 9) Et stik med polariseret eller jordet stik må ikke tilsidesættes. Et polariseret stik har to flade stikben, det ene bredere end det andet. Et jordet stik har to stikben og et tredje jordben. Det brede stikben eller det tredje jordben anvendes af hensyn til din sikkerhed. -Hvis det medfølgende stik ikke passer i kontakten, kan du kontakte en elektriker og få udskiftet den forældede kontakt.
- 10) Beskyt netkablet, så det ikke bliver trådt på eller kommer i klemme, især ved stikket, samledåser samt det sted, hvor kablet går ud af apparatet.
- 11) Brug kun udstyr/tilbehør, som er anbefalet af producenten.
- 12) Apparatet bør kun bruges sammen med vogne, stativer, beslag eller borde, som anbefales af producenten eller sælges sammen med apparatet. Ved brug af vogn skal vognen/apparatet flyttes forsigtigt for at undgå at vognen vælter med personskader til følge.
- 13) Træk stikket ud under tordenvejr, eller hvis apparatet ikke skal bruges i en længere periode.
- 14) Al service skal foretages af en faguddannet tekniker. Service er nødvendig, når apparatet er beskadiget, eksempelvis ved beskadigelse af netkabel eller stik, hvis der spildes væske i apparatet, eller hvis der er tabt en genstand ned i det, hvis det har været udsat for regn eller fugt, hvis det ikke fungerer normalt, eller hvis det har været tabt.

- Apparatet må ikke udsættes for dryp eller stænk med vand eller anden væske.
- Der må ikke stilles genstande, som indeholder væske, som f.eks. vaser, oven på apparatet.
- Apparatet må ikke installeres i et lukket rum som f.eks. en reol eller tilsvarende.
- Apparatet modtager nominel ikke-driftseffekt fra stikkontakten, når det er slukket på afbryderen (POWER).
- Apparatet bør placeres så tæt på stikkontakten, at du nemt kan få fat i stikket.
- Et apparat, som er konstrueret iht. Klasse I, skal tilsluttes til en stikkontakt med Jordforbindelse.

FORSIGTIG!

ADVARSEL! FOR AT UNDGÅ BRAND ELLER FARE FOR ELEKTRISK STØD MÅ APPARATET IKKE UDSÆTTES FOR REGN ELLER FUGT.

- DET YDRE KABINET MÅ IKKE AFMONTERES, SÅLEDES AT A DE ELEKTRONISKE DELE BLOTLÆGGES. APPARATET INDEHOLDER INGEN DELE, SOM KAN REPARERES AF BRUGEREN!
- HVIS DU OPLEVER PROBLEMER MED PRODUKTET, KAN DU KONTAKTE TEAC OG FÅ EN SERVICEHENVISNING. PRODUKTET MÅ IKKE BRUGES, FØR DET ER REPARERET.

Gælder kun

USA

Dette udstyr er testet og konstateret i overensstemmelse med grænseværdierne for en digital enhed i Klasse B iht. Kapitel 15 i FCC-reglerne. Disse grænser er fastsat med henblik på at yde en rimelig beskyttelse mod skadelig interferens i husholdningsapparater. Udstyret genererer, anvender og kan afgive radiofrekvensenergi, og hvis det ikke installeres og anvendes som beskrevet i brugsanvisningen, kan det forårsage skadelig interferens i radiokommunikation. Der er dog ingen garanti for, at interferens ikke kan forekomme i en bestemt installation. Hvis dette udstyr forårsager skadelig interferens i radio- og tv-modtagelse, hvilket kan konstateres ved at tænde og slukke for apparatet, bør brugeren forsøge at fjerne interferensen ved hjælp af ét eller flere af nedenstående tiltag:

- Vend eller flyt udstyret og/eller antennen.
- Øg afstanden mellem udstyret og modtageren.
- Tilslut udstyret til en kontakt i en anden kreds end den, modtageren er tilsluttet.
- Kontakt forhandleren eller en radio/tv-tekniker.

FORSIGTIG!

Hvis der foretages ændringer eller forandringer i udstyret, som ikke udtrykkeligt er godkendt af TEAC CORPORATION mhp. overensstemmelse, bortfalder garantien.

Tak fordi du valgte TEAC. Læs denne brugsanvisning grundigt, så du får optimal glæde af apparatet.

Vigtige sikkerhedsforskrifter	2
Læs dette først	4
Genopladelige batterier	5
Tilslutning	6
Betjeningsknapperne	8
Radio	9
FM-stereo	10
Ekstern kilde	10
Fejlfinding	11
Specifikationer	11

Læs dette, før apparatet tages i brug

- Eftersom apparatet bliver varmt under brug, skal der altid være tilstrækkelig luft omkring apparatet, til at ventilation sikres.
- Brug ikke andre AC-adaptere end den, der følger med enheden. Brug af andre adaptere medfører risiko for brand, elektrisk stød, etc. AC-adapteren skal tilsluttes til en stikkontakt med den korrekte spænding.
- Vælg installationsstedet omhyggeligt. Undgå at placere apparatet i direkte sollys eller tæt på en varmekilde. Undgå også at placere apparatet, hvor det udsættes for vibrationer og meget støv, varme, kulde eller fugt.
- Kabinettet må ikke åbnes, da dette medfører risiko for beskadigelse af kredsløbene og elektrisk stød. Hvis der tabes et fremmedlegeme ind i apparatet, skal du kontakte forhandleren eller en servicetekniker.
- Når AC-adapteren tages ud af stikkontakten, skal du altid trække forsigtigt i adapterens boks. Du må aldrig trække i ledningen.
- Apparatet må ikke rengøres med kemiske opløsningsmidler, da dette kan beskadige overfladen. Brug en ren, tør klud.
- Gem denne brugsanvisning, og brug den som opslagsværk.

FORSIGTIG!

Produktet må ikke udsættes for dryp eller sprøjt med væske, og der må ikke stilles genstande indeholdende væske, som f.eks. vaser, oven på produktet.

Apparatet må ikke installeres i et lukket rum som f.eks. en reol eller tilsvarende

Genopladelige batterier

R-1 får strøm fra et nikkelmetalhydridbatteri, som sidder i batterirummet. Hvis AC-adapteren er tilsluttet til R-1 og forbundet til elnettet, også når apparatet ikke er i brug, er batterierne altid fuldt opladet, når du ønsker at bruge din R-1 på med batteridrift. R-1 kan køre i 6-7 timer, når batterierne er fuldt opladet.

- Når batterierne er afladet og skal genoplades, blinker POWER ON-indikatoren. Blinkets frekvens stiger, når jo lavere batteristanden er, indtil R-1 slukkes automatisk for at beskytte batterierne.
- Når R-1 ikke er i brug, og AC-adapteren er tilsluttet, oplades fuldt afladene batterierne helt på ca. 3,5 timer. I dette tidsrum blinker POWER ON-indikatoren med mellemrum.
- Når R-1 er tændt, og AC-adapteren tilsluttet, oplades batterierne helt på ca. 24 timer.
- Det kan vare op til 4 opladnings- og afladningscykler, før batterierne fungerer med fuld kapacitet, når R-1 er ny, eller hvis den ikke har været brugt i flere uger. Det anbefales at tilslutte apparatet i ca. 12 timer, før den bruges.
- Når din R-1 er fuldt opladet i slukket tilstand, må AC-adapteren ikke tages ud og tilsluttes igen med det samme, da dette bevirker, at opladning påbegyndes, selvom batterierne er fuldt opladet. Hvis dette sker flere gange, skades batterierne.
- Når radioen ikke er tilsluttet, aflades batterierne langsomt af sikkerhedsmæssige årsager.

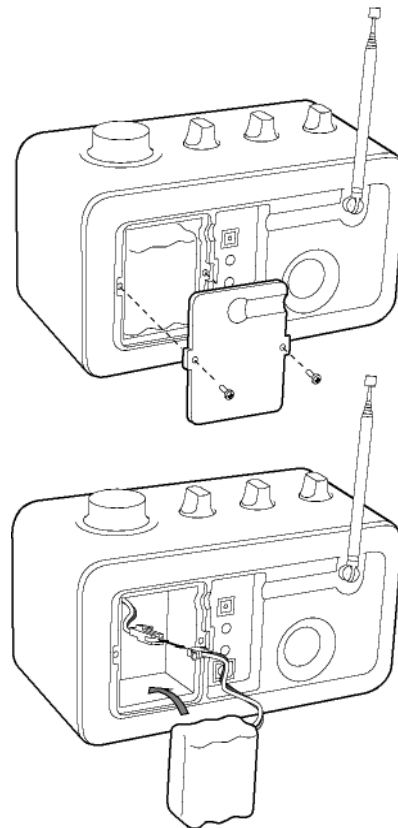
Udskiftning af batteri

Når batterierne er slidt op, skal de udskiftes.

1. Fjern batteridækslet. 2. Fjern batterienhedens konektor og tag batteriet ud.
3. Isæt en ny batterienhed og tilslut konnektoren.
4. Luk dækslet.

Forsigtig!

- De genopladelige batterier må ikke opvarmes eller demonteres, og udtjente batterier må ikke brændes.

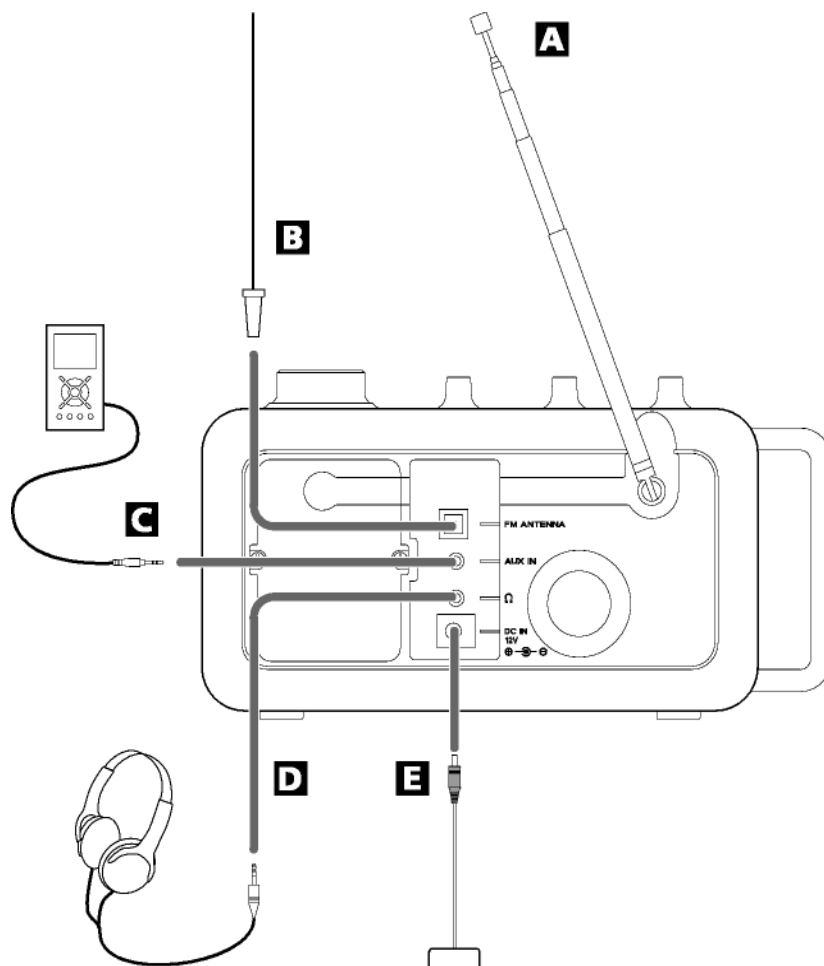


ENGLISH

Tilslutning

FORSIGTIG!

- Sluk for strømmen, før apparatet tilsluttes.
- Læs brugsanvisningen til alle de komponenter, du vil bruge sammen med apparatet.
- Kontrollér, at alle stik er tilsluttet korrekt. For at forebygge summen og støj bør tilslutningskablerne ikke bundtes.



Netstrøm

A FM-teleskopantenne

Træk teleskopantennen helt ud, og drej den i den retning, som giver den bedste modtagelse.

B FM-antenne

Du kan tilslutte den medfølgende FM-antenne af kabeltypen til terminalen. I FM-tilstand findes en FM-station, og kablet vikles ud, så du kan finde den position, hvor modtagelsen er optimal. Det kan være nødvendigt at flytte antennen, hvis apparatet flyttes.

C AUX IN-indgang

Du kan tilslutte en bærbar audioafspiller til denne indgang.

Tilslut afspillerens LINE OUT- eller PHONES-indgang (audioudgang) med det medfølgende stereokabel med ministik.

Når du bruger miniafspillerens PHONES-indgang, skal du justere miniafspillerens lydstyrke. Hvis ikke kan du muligvis ikke høre lyd fra din R-1.

- Hvis du skruer for højt op for miniafspillerens lydstyrke, kan lyden fra din R-1 blive forvrænget. Hvis det sker, kan du skrue ned for miniafspillerens lydstyrke, til forvrængningen forsvinder, og derefter justere lydstyrken på R-1 til et behageligt niveau.

D PHONES

Du kan høre musik uden at forstyrre andre ved at sætte hovedtelefonstikket i denne indgang og justere lydstyrken ved hjælp af VOLUME-knappen.

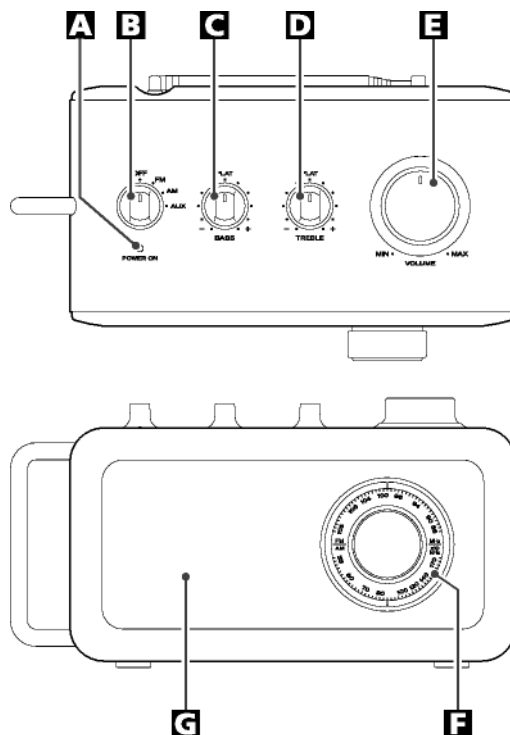
- Du kan lytte til stereo i hovedtelefoner, når du modtager en udsendelse i FM-stereo.

E DC IN

Sæt den medfølgende AC-adapter i denne indgang. Sæt derefter AC-adapterens stik i stikkontakten.

- Brug ikke andre AC-adaptere end den, der følger med enheden. Brug af andre adaptere medfører risiko for brand, elektrisk stød, etc. AC-adapteren skal tilsluttes til en stikkontakt med den korrekte spænding.

Betjeningsknapperne



A POWER ON-indikator

Denne indikator lyser, når enheden er tændt.

Denne indikator lyser, når batterierne oplades, også når apparatet er slukket. Når batterierne er fuldt opladet, slukkes indikatoren.

B Function-knap

Denne knap bruges til at tænde for apparatet og vælge FM, AM eller AUX. Vælg OFF for at slukke for apparatet.

Apparatet modtager nominal ikke-driftseffekt fra stikkontakten, når FUNCTION-kontakten er slukket (OFF).

C BASS-knap

Drej denne knap for at justere baslyden.

D TREBLE-knap

Drej denne knap for at justere diskantlyden.

E VOLUME-knap

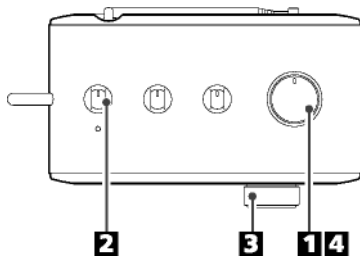
Drej denne knap for at justere lydstyrken.

F TUNING-knap

Drej denne knap for at vælge en station. I FM-tilstand lyser den øverste indstillingsindikator, som angiver FM-frekvensen. I AM-tilstand lyser den nederste indstillingsindikator, som angiver AM-frekvensen.

G Højtaler

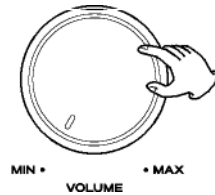
Radio



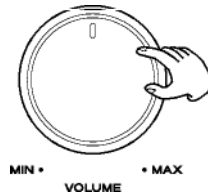
3 Drej TUNING-knappen for at vælge en station.



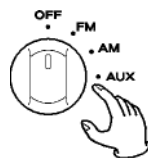
1 For at undgå en pludselig høj lyd drejes VOLUME-knappen mod uret for at skrue ned for lydstyrken.



4 Skru gradvist lydstyrken op til det ønskede niveau ved at dreje på VOLUME-knappen.



2 Drej FUNCTION-knappen for at vælge FM eller AM.



< I FM-tilstand lyser den øverste indstillingsindikator, som angiver FM-frekvensen. I AM-tilstand lyser den nederste indstillingsindikator, som angiver AM-frekvensen.

I tilfælde af dårlige modtageforhold for AM

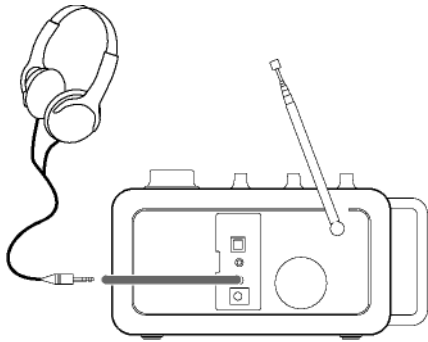
Drej apparatet for at finde den bedste position for AM-stationer. AM-antennen er indbygget i kabinettet, så den modtagelse kan muligvis forbedres ved at dreje apparatet.

FM-udsendelser

Den optimale modtagelse opnås ved at dreje teleskopantennen eller kabelantenne, til stationen modtages tydeligt.

FM-stereo

Når en FM-stereoudsendelse modtages, kan du lytte til stereolyd ved at tilslutte stereohovedtelefoner.

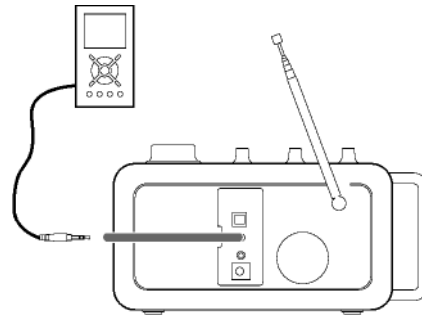


Du kan også lytte til stereolyd fra en ekstern kilde, som er tilsluttet via AUX IN-indgangen.

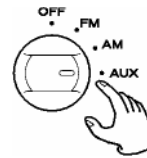
Ekstern kilde

1 For at undgå en pludselig høj lyd drejes **VOLUME**-knappen mod uret for at skrue ned for lydstyrken.

2 Tilslut PHONES-indgangen (audioindgangen) på en bærbar audioafspiller til **AUX IN**-indgangen på din R-1 ved hjælp af det medfølgende stereokabel med ministik.



3 Drej **Function**-knappen til indstillingen **AUX**.



4 Afspil kilden, og justér lydstyrken ved hjælp af **VOLUME**-knappen på R-1 og audioafspilleren.

Når du bruger PHONES-indgangen på miniafspilleren, skal du huske at justere miniafspillerens lydstyrke. Ellers kommer der måske ikke lyd fra din R-1. Skru ikke for højt op for lyden på miniafspilleren, da dette kan forårsage forvrængning af lyden fra din R-1.

Fejlfinding

Hvis der opstår problemer med apparatet bedes du læse dette skema og forsøge selv at løse problemet, før du kontakter forhandleren eller TEAC's servicecenter.

Ingen strøm

- e Hvis batterierne er helt afladet, skal AC-adapteren tilsluttes, så batterierne kan blive genopladet.

Ingen lyd.

- e Drej enheden, og justér lydstyrken.

Der er støj i lydbilledet

- e Enheden står for tæt på et tv eller lignende elektroniske apparater. Installér enheden med større afstand til sådanne apparater, eller sluk for dem. Prøv også at tilslutte apparatet til en anden stikkontakt, eller lad din R-1 køre på batteri for konstatere, om støjen stammer fra den elektriske tilslutning.

Jeg kan ikke finde nogen stationer, eller signalet er for svagt

- e Indstil stationen korrekt.
- e Stationen, som sender signalet, er for langt væk.
- e Drej apparatet eller antennen, så optimal modtagelse opnås.

Vedligeholdelse

Hvis enhedens overflade bliver snavset, aftørres den med en blød klud eller en mild opløsning af et neutralt rengøringsmiddel. Eventuel overskydende væske skal fjernes helt. Brug aldrig fortyndingsmidler, benzen eller alkohol. Det beskadiger enhedens overflade.

Specifikationer

Frekvensområde (FM): 87.50-108.00 MHz

Frekvensområde (AM):
520-1.710 kHz (model til USA/Canada) 522-1.620 kHz (model til Europa)

Højtalertype:
65 mm (2 1/2")

Impedans:
4 ohm

Udgangseffekt:
1,5 W

Strømforsyningskrav (AC-adapter):
120 V, 60 Hz (model til USA/Canada)
230 V, 50 Hz (model til Europa)

Strømforbrug: 15 W

Mål (B x H x D): 238 x 127 x 134,5

Vægt:
1,4 kg

Standardtilbehør:

AC-adapter x 1
FM-antenne af kabeltypen x 1
Stereokabel med ministik x 1
Brugsanvisning x 1
Garantibevis x 1

- Design og specifikationer kan ændres uden varsel.
- Illustrationerne kan afvige lidt fra de producerede modeller.

