

R-1

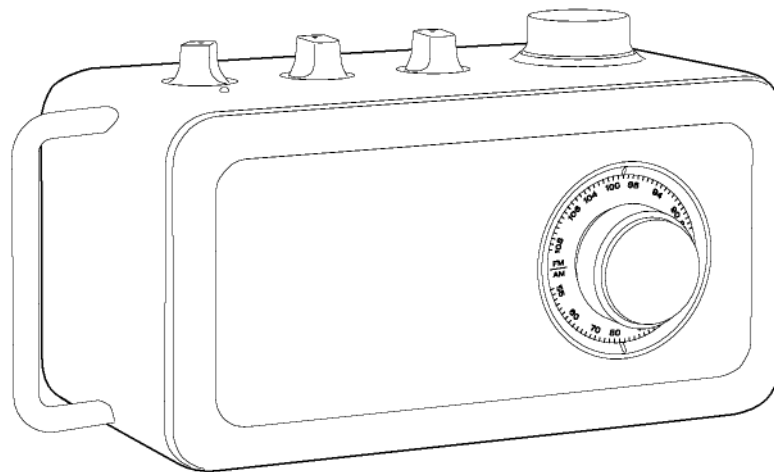
AM/FM-radio

ENGLISH

BRUKSANVISNING

FRANÇAIS

ESPAÑOL





VARNING! AVLÄGSNA INTE APPARATENS HÖLJE ELLER BAKSIDA, DET KAN ORSAKA ELEKTRISKA STÖTAR. APPARATEN INNEHÅLLER INGA DELAR SOM KAN REPARERAS AV ANVÄNDAREN. ALLA REPARATIONER SKA UTFÖRAS AV KVALIFICERAD SERVICEPERSONAL.



Symbolen med en blix i en triangel varnar användaren för att det finns oisolerad, ”farlig spänning” i produkten som kan vara tillräckligt stark för att utgöra risk för elektriska stötar.



Symbolen med ett utropstecken i en triangel uppmärksammar användaren på att det finns viktiga användar- och underhållsinstruktioner i dokumentationen till produkten.

VIKTIG SÄKERHETSINFORMATION

- 1) Läs instruktionerna.
- 2) Behåll instruktionerna.
- 3) Följ alla varningar.
- 4) Följ alla instruktioner.
- 5) Använd inte apparaten nära vatten.
- 6) Rengör enbart med en torr trasa.
- 7) Blockera inte ventilationsöppningar. Installera apparaten enligt tillverkarens instruktioner.
- 8) Installera inte produkten i närheten av några värmekällor som element, spisar eller andra apparater (inklusive förstärkare) som avger värme.
- 9) Motverka inte säkerhetsytet med polariserade eller jordade kontakter. Be en elektriker byta ut det gamla uttaget om den medföljande kontakten inte passar i ditt uttag.
- 10) Skydda nätsladden så att den inte ligger där man går på den eller så att den inte kläms. Särskilt viktigt är detta vid kontakter, kabelhållare och där de går ut från apparaten.
- 11) Använd bara tillbehör som angivits av tillverkaren.
- 12) Använd bara sådan vagn, ställ, stativ, konsol eller bord som angivits av tillverkaren, eller sålts tillsammans med produkten. Om en vagn används, var försiktig när du flyttar på vagn/apparat så att kombinationen inte trillar och orsakar skada.
- 13) Koppla ur apparaten från strömmen vid blixtoväder eller när den inte används under en längre tid.
- 14) Alla reparationer ska utföras av kvalificerad servicepersonal. Service behövs när apparaten har skadats på något sätt, om t. ex. en kabel eller en kontakt har skadats, vätska har spillts ut eller något har trillat på apparaten, apparaten har utsatts för regn eller fukt, fungerar inte som den ska eller har blivit tappad.

- Utsätt inte apparaten för stänk eller dropp.
- Placera inte några vätskefyllda objekt som t. ex. vaser på apparaten.
- Installera inte apparaten i begränsade utrymmen som en bokhylla eller liknande.
- Apparaten drar en obetydlig mängd ström från växelströmsuttaget även när strömbrytaren är avslagen (OFF).
- Apparaten bör placeras i närheten av växelströmsuttaget så att det alltid är lätt att dra ut sladden.
- Apparater med Klass 1-konstruktion ska kopplas till ett växelströmsuttag med jordledning.

VARNING: UTSÄTT INTE APPARATEN FÖR REGN ELLER FUKT. DET KAN ORSAKA BRAND ELLER ELEKTRISKA STÖTAR.

VARNING

- AVLÄGSNA INTE YTTERHÖLJET FÖR ATT KOMMA ÅT ELEKTRONIKEN. APPARATEN INNEHÅLLER INGA DELAR SOM KAN REPARERAS AV ANVÄNDAREN!
- KONTAKTA TEAC OM DU FÅR PROBLEM MED PRODUKTEN, SÅ HÄNVISAR VI DIG TILL ETT SERVICESTÄLLE. ANVÄND INTE PRODUKTEN FÖRRÄN DEN BLIVIT REPARERAD.

For U.S.A.

This equipment has been tested and found to comply with the limits for a Class B digital device, pursuant to Part 15 of the FCC Rules. These limits are designed to provide reasonable protection against harmful interference in a residential installation. This equipment generates, uses, and can radiate radio frequency energy and, if not installed and used in accordance with the instructions, may cause harmful interference to radio communications. However, there is no guarantee that interference will not occur in a particular installation. If this equipment does cause harmful interference to radio or television reception, which can be determined by turning the equipment off and on, the user is encouraged to try to correct the interference by one or more of the following measures:

- Reorient or relocate the equipment and/or the receiving antenna.
- Increase the separation between the equipment and receiver.
- Connect the equipment into an outlet on a circuit different from that to which the receiver is connected.
- Consult the dealer or an experienced radio/TV technician for help.

CAUTION

Changes or modifications to this equipments not expressly approved by TEAC CORPORATION for compliance will void the user's warranty.

ENGLISH

Tack för att du har valt TEAC. För att du ska kunna använda apparaten på bästa sätt bör du först läsa igenom bruksanvisningen noga.

Viktig säkerhetsinformation	2
Innan användning	4
Laddningsbara batterier	5
Kopplingsschema	6
Namn på kontrollerna	8
Lyssna på radion	9
Lyssna på FM-stereo	10
Lyssna på extern källa	10
Felsökning	11
Tekniska data	11

Läs det här innan du använder apparaten.

- Eftersom apparaten kan bli varm när den är igång, ska den alltid ha tillräckligt med luftutrymme runt omkring sig.
- För att undvika brand, elektriska stötar m.m. ska inga andra AC-adaptrar än de som medföljer produkten användas. Koppla bara in AC-adaptern till ett AC-uttag med rätt spänning.
- Välj var du ska installera apparaten med omsorg. Undvik att placera den i direkt solljus eller i närheten av en värmekälla. Undvik också platser med mycket vibrationer, damm, värme, kyla eller fukt.
- Öppna inte höljet. Det kan skada kretssystemet eller orsaka elektriska stötar. Om ett främmande föremål trillar ner i apparaten ska du genast kontakta din återförsäljare eller ditt serviceställe.
- Dra alltid försiktigt i adapterkontakten när du ska koppla ur adaptorn från vägguttaget. Dra aldrig i sladden.
- Rengör inte apparaten med kemiska lösningsmedel. Det kan skada ytan. Använd en ren och torr trasa.
- Spara bruksanvisningen så att du kan använda den vid senare tillfälle.

VARNING

Produkten får inte utsättas för stänk eller dropp och inga vätskefyllda objekt som vaser får placeras på produkten.

Installera inte apparaten i begränsade utrymmen som en bokhylla eller liknande.

Laddningsbara batterier

R-1 drivs med ett batteripack med nickelmetallhybridbatteri (NiMH). Batteripacket ligger i batterifacket. Om du låter AC-adaptorn vara ansluten till AC-uttaget och till R-1 även när du inte använder apparaten, kommer batterierna alltid att vara fullt laddade när du behöver använda dem. R-1 kan användas 6 till 7 timmar om batterierna är fullt laddade.

- När batterierna blir urladdade och behöver laddas blinkar lampan "POWER ON". Blinkningarna blir snabbare ju mer batterierna blir urladdade. Till slut stängs R-1 av automatiskt för att skydda batterierna.
- När R-1 inte används och AC-adaptorn är inkopplad laddas batterierna upp på ungefär 3,5 timmar om de varit helt urladdade. Under tiden blinkar lampan "POWER ON" med jämna mellanrum.
- När R-1 används och AC-adaptorn är inkopplad laddas batterierna upp på ungefär 24 timmar.
- Batterierna kan behövas laddas och laddas ur upp till 4 gånger innan de når sin fulla kapacitet när R-1 är ny eller inte har används på fler veckor. R-1 bör ha varit inkopplad ungefär 12 timmar innan den används för första gången.
- När R-1 har blivit laddad medan den varit avslagen, ska du inte dra ur AC-adaptorn och sedan koppla i den igen. Det sätter igång uppladdningen igen, trots att batterierna redan är laddade. Om detta händer flera gånger kan batterierna skadas.
- Om R-1 inte är inkopplad kommer batterierna sakta laddas ur av sig själva.

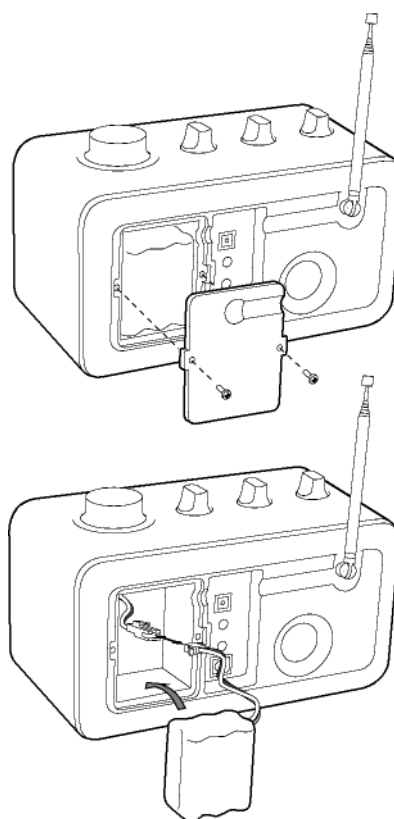
Byta ut batteriet

Byt ut batteripacket när batterierna inte fungerar som de ska.

1. Ta av batteriluckan. 2. Dra ut anslutningskabeln till batteripacket och ta bort packet.
3. Sätt in ett nytt batteripack och koppla in kabeln.
4. Stäng luckan

Varning!

- Värm inte upp och plocka inte isär uppladdningsbara batterier och släng aldrig gamla batterier i eld.

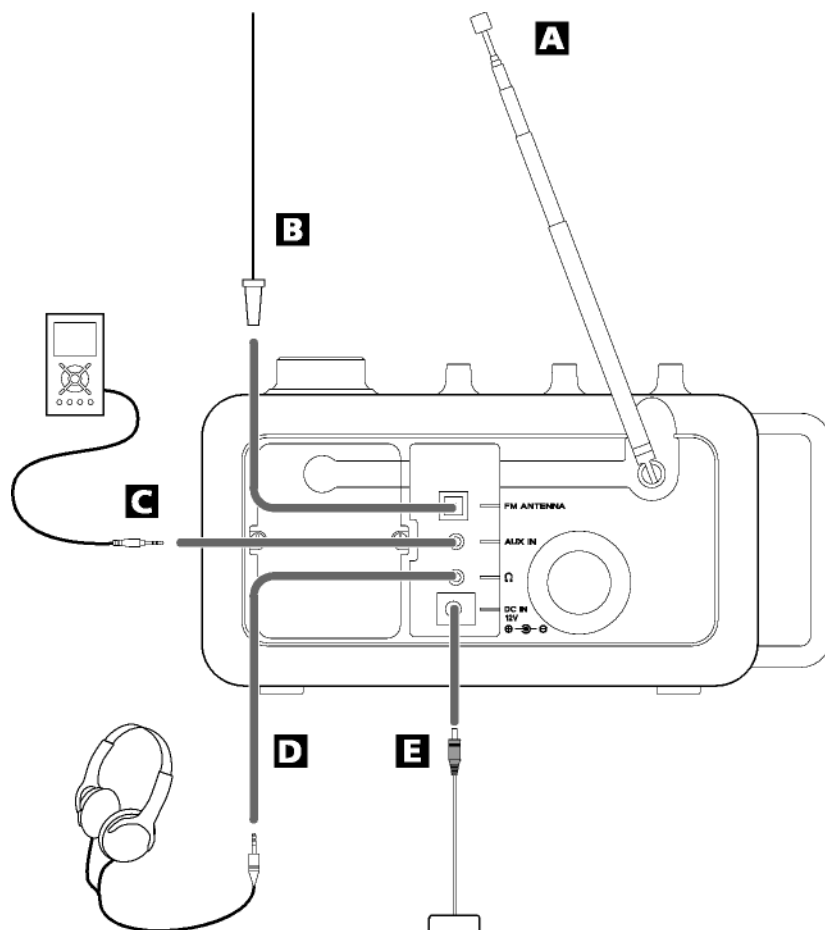


ENGLISH

Kopplingschema

VARNING

- Stäng av strömmen innan du kopplar några kablar.
- Läs igenom instruktionerna till varje komponent du tänker använda tillsammans med apparaten.
- Se till att alla kontakter sitter i ordentligt. Bunta inte ihop kablarna. Det kan orsaka brus.



AC-uttag

A Teleskopisk FM-antenn

Sträck ut den teleskopiska antennen så långt det går och vänd den åt det håll där du får bäst mottagning.

B FM Antenna

Du kan koppla den medföljande FM-kabelantennen till apparaten. När apparaten är inställd på FM-läge kan du ställa in en FM-station och förlänga kabeln för att hitta den plats där mottagningen är bäst. Du kan vara tvungen att flytta på antennen om du ställer apparaten på ett nytt ställe.

C AUX IN-jack

Till AUX IN-jacket kan du koppla en bärbar CD/MP3-spelare.

Använd den medföljande stereokabeln med miniplug och anslut den från spelarens LINE OUT eller PHONES-jack (ljuduttaget).

Om du använder spelarens PHONES-jack måste du justera volymen på spelaren, annars kanske du inte kan höra något i R-1.

- Om du vrider upp volymen för högt på spelaren kan ljudet i R-1 spricka. Om det händer måste du sänka volymen på spelaren tills det slutar och sedan justera volymen på R-1 så att du får en bekväm volym.

D HÖRLURSJACK

För att lyssna enskilt kan du koppla hörlurarnas kontakt till jacket och justera volymen med VOLUME-knappen.

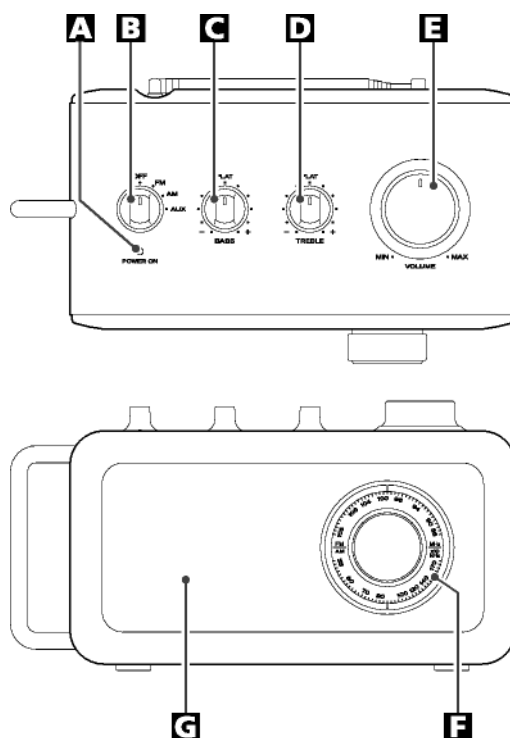
- Det går att lyssna på stereo med hörlurar om du tar emot en FM-sändning i stereo.

E DC IN

Hit ska du koppla den medföljande AC-adaptorn. Koppla sedan AC-adaptorn till vägguttaget.

- För att undvika brand, elektriska stötar m.m. ska inga andra AC-adaptrar än den som medföljer produkten användas. Koppla bara in AC-adaptorn till ett AC-uttag med rätt spänning.

Namn på kontrollerna



A POWER ON-indikator

Indikatorn tänds när apparaten sätts på. Indikatorn tänds när batterierna laddas även om apparaten är avslagen. När batterierna är uppladdade släcks indikatorn.

B Funktionsknapp

Använd knappen för att sätta på apparaten och för att välja mellan FM, AM och AUX. Välj OFF för att stänga av apparaten.

Apparaten drar en obetydlig mängd ström från växelströmsuttaget även när strömbrytaren är avslagen (OFF).

C BASS-knapp

Om du vrider på knappen justeras basvolymen.

D TREBLE-knapp

Om du vrider på knappen justeras diskantvolymen.

E VOLUME-knapp

Om du vrider på knappen justeras volymen.

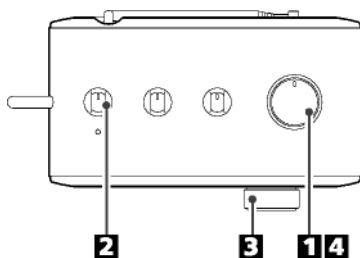
F TUNING-knapp

Vrid på knappen för att ställa in en radiokanal.

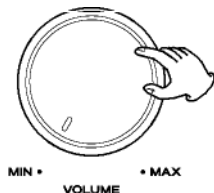
I FM-läge pekar den övre indikatorn på FM-frekvensen. I AM-läge pekar den nedre indikatorn på AM-frekvensen.

G Högtalare

Lyssna på radion



- 1** Vrid ner volymknappen motsols för att minimera volymen och undvika plötsliga höga ljud.



- 2** Vrid på funktionsknappen för att välja FM eller AM.



I FM-läge pekar den övre indikatorn på FM-frekvensen. I AM-läge pekar den nedre indikatorn på AM-frekvensen.

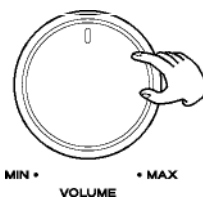
- 3** Vrid på TUNING-knappen för att ställa in en radiokanal.



- 4** Höj volymen långsamt till den volym du vill ha med knappen VOLUME.

Om AM-mottagningen är dålig

Flytta på apparaten tills du hittar det bästa stället för att få in AM-stationerna. AM-



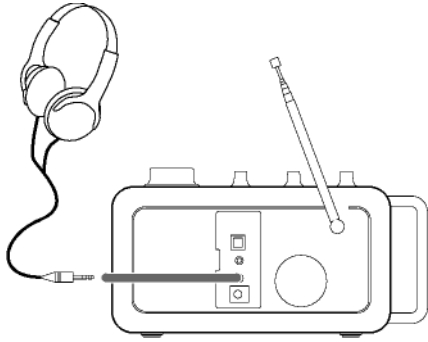
antennen är inbyggd i radion, så det kan hjälpa att vrida på apparaten.

FM-sändning

För att få bäst mottagning bör du vrida på antingen den utdragbara antennen eller på den inkopplade kabelantennen.

Lyssna på FM-stereo

När du tar emot en FM-sändning i stereo kan du lyssna på stereoljud genom att koppla in dina stereohörlurar i uttaget.

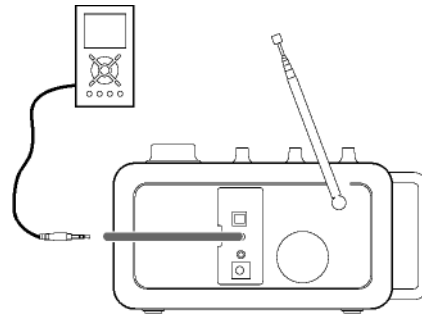


Du kan också lyssna på stereoljud från en extern källa som är kopplad till AUX IN-jacket.

Lyssna på extern källa

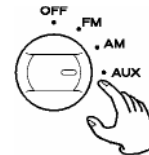
1 Vrid ner volymknappen motsols för att minimera volymen och undvika plötsliga höga ljud.

2 Använd den medföljande stereokabeln med miniplug och anslut den från PHONES-uttaget på en bärbar CD/MP3-spelare till AUX IN-jacket på R-1.



Vrid funktionsknappen till AUX.

3



4 Spela upp din källa och justera volymen med VOLUME-knappen på R-1 och på spelaren.

4 När du använder PHONES-uttaget på spelaren måste du komma ihåg att justera volymen på spelaren, annars kanske du inte hör någonting från R-1. Vrid inte upp volymen för högt på spelaren, det kan göra att ljudet i R-1 spricker.

Felsökning

Läs igenom denna sida om du får problem med apparaten. Kanske kan du lösa det själv. Kontakta din återförsäljare eller TEACs servicecenter om du inte kan lösa problemet.

Ingen strömtillförsel.

→ Koppla in AC-adaptorn och ladda batterierna om de är urladdade.

Inget ljud.

→ Sätt på apparaten och justera volymen.

Ljudet brusar.

→ Apparaten står för nära en TV eller liknande. Installera apparaten längre bort från de störande utrustningarna, eller stäng av dem. Försök med att koppla apparaten till ett annat uttag eller låt den gå på batterier för att se om bruset kommer från eluttaget.

Det går inte att lyssna på någon station eller signalen är för svag.

- Ställ in stationen ordentligt.
- Stationen är för långt borta.
- Vrid på antennen för att få bästa möjliga mottagning.

Underhåll

Torka av apparaten med en mjuk trasa eller utspädd neutral rengöringsvätska om den blir smutsig. Se till att du får bort all vätska. Använd inte thinner, tvättbensin eller alkohol eftersom det kan skada ytan.

Tekniska data

Frekvensomfång (FM): 87,50 till 108 MHz

Frekvensomfång (AM): 520 kHz till 1 710 kHz (i USA/Kanada) 522 kHz till 1 620 kHz (Europa)

Högtalartyp: 65 mm

Impedans: 4 ohm

Uteffekt: 1,5 W

Strömförsörjning (AC-adapter): 120 V, 60 Hz (i USA/Kanada) 230 V, 50 Hz (Europa)

Strömförbrukning: 15 W

Storlek (B x H x D): 238 x 127 x 134,5 mm

Vikt: 1,4 kg

Standardtillbehör:

AC-adapter x 1
FM-kabelantenn x 1
Stereokabel med miniplug x 1
1 Bruksanvisning x 1
Garantisedel x 1

- Rätt till ändringar förbehålles.
- Bilderna kan skilja sig något från den tillverkade produkten.



TEAC

TEAC CORPORATION	3-7-3, Nakacho, Musashino-shi, Tokyo 180-8550, Japan Telefon: (0422) 52-5081
TEAC AMERICA, INC.	7733 Telegraph Road, Montebello, California 90640, USA Telefon: (323) 726-0303
TEAC CANADA LTD.	5939 Wallace Street, Mississauga, Ontario L4Z 1Z8, Kanada Telefon: (905) 890-8008
TEAC MEXICO, S.A. De C.V	Campesinos N°184, Colonia Granjas Esmeralda, Delegacion Iztapalapa, CP 09810, México DF, Mexiko Telefon: (525) 581-5500
TEAC UK LIMITED	Unit 19 & 20, The Courtyards, Hatters Lane, Watford, Hertfordshire, WD18 8TE, Storbritannien. Telefon: (0845) 130-2511
TEAC EUROPE GmbH	Bahnstrasse 12, 65205 Wiesbaden-Erbenheim, Tyskland Telefon: 0611-71580
TEAC ITALIANA S.p.A.	Via C. Cantù 9/A, 20092 Cinisello Balsamo, Milano, Italien Telefon: 02-66010500
TEAC AUSTRALIA PTY., LTD.	280 William Street, Melbourne VIC 3000, Australien Telefon: (03) 9672-2400 A.B.N. 80 005 408 462

Det sitter ett serienummer på baksidan av apparaten. Skriv ner modellnummer och serienummer här och spara dem.

Modellnummer

Serienummer

0605-MA-0983B