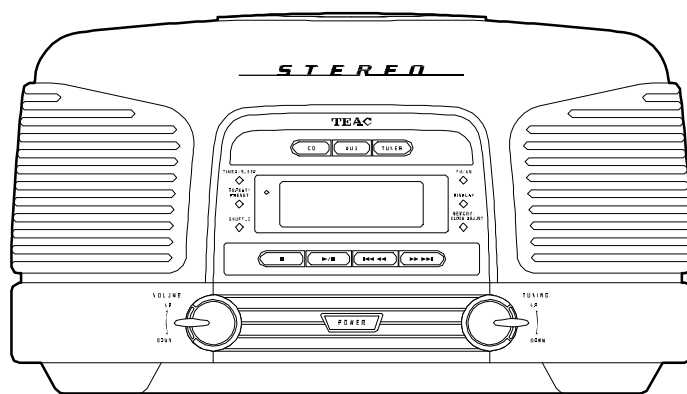


TEAC

SL-D90

Tak for dit valg af TEAC! – Vi håber at du bruger denne manual til at blive fortrolig med vores produkt, så du får meget glæde af det.



Generelt

Da enheden kan blive varm under brug, bør du sørge for at der kan tilgå tilstrækkeligt med luft til køling af app.

Netspændingen der tilføres enheden SKAL passe til den netspænding anført bag på app.

Undgå at placere app. på steder med direkte sollys, vibrationer, kulde, fugt eller lignende.

Undgå at åbne app. Der er ingen ting indeni som du som forbruger kan bruge til noget. Skulle der ved et uheld komme et fremmedlegeme ind i app, overlad da service til et kvalificeret værksted.

Når du trækker netstikket ud af stikkontakten, træk da i stikket, ikke i ledningen.

For at holde laseren i CD'en ren, bør du lukke skuffen når du ikke bruger CD'en, og ellers få den renses og kontrolleret på et kvalificeret værksted ca. hver tredje år.

Undgå at rengøre app. med kemiske opløsningsmidler eller lignende, da dette kan beskadige overfladen. Rengøring bør kun ske med en let fugtet blød klud.

Gem denne manual et sikkert sted, så du altid kan finde den og slå op i den, hvis der skulle opstå tvivl om noget.

Flyt ikke enheden under brug, CD'er roterer med høje hastigheder, og kan blive beskadiget hvis app. flyttes under drift.

Hvis enheden skal transporteres, bør dette gøres i den originale kasse, og med CD'en udtaget af enheden. Hvis der sidder en CD i under transport, kan denne skade løbeværk og CD.

Undgå kondensator-effekten!! Kolde ting, som bliver flyttet ind i et varmt rum efter transport kan danne kondensvand! For at undgå at dette skader dit app. bør du lade det stå et stykke tid og akklimatisere sig efter transport.

Dette gælder også CD'er!!

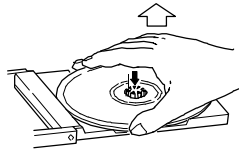
Om Compact Disc's

I dette app. kan afpilles almindelige købte CD'er samt Audio CD-R.

Hvis kvaliteten af CD-R / disc's ikke er optimal, kan der opstå problemer med afspilning af disse.

CD'en placeres under CD-lågen med den trykte side opad.

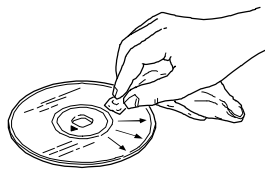
For at fjerne CD'en fra sit cover, kan der trykkes ned på centrum af "fingrene" .



CD'en bør kun holdes på kanterne.



Hvis disc'en bliver beskidt, kan den renses nænsomt med en tør, blød klud. Undgå at tørre den cirkulært, altid på tværs af skiven.



Undgå at rense CD'en med kemikalier af nogen art. Skulle denne blive meget beskidt, kan den renses med alm. opvaskevand. Undgå opvaskeborsten, brug en blød klud i stedet.

Undgå at placere CD'en i direkte sollys eller i nærheden af andre varmekilder.

Læg altid CD'en på plads i sit cover efter brug, da den ellers nemmere bliver ridset og snavset.

Undgå at forsøge at afspille skæve eller misformede CD'er, da dette kan beskadige løbeværket.

Hvis du er i tvivl omkring brug / opbevaring af CD-R / CD-RW disc's bør du følge de anvisninger som fulgte med ved købet af disc'en. – Ellers kontakt salgsstedet eller producenten af den pågældende disc.

Købsdato:

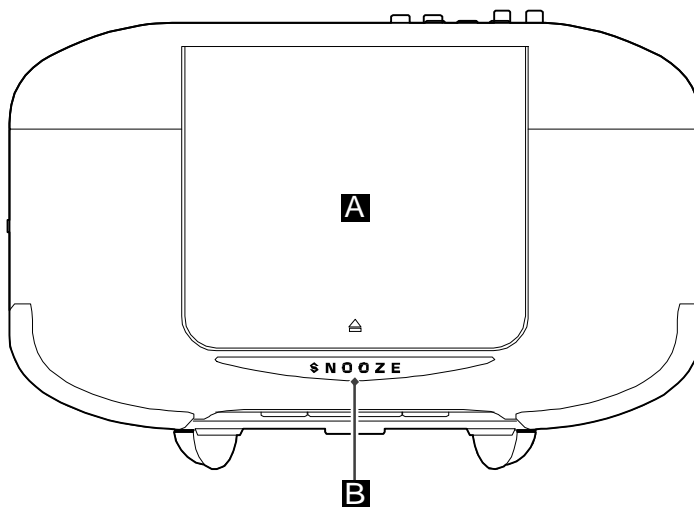
Faktura Nr.:

Forhandler:

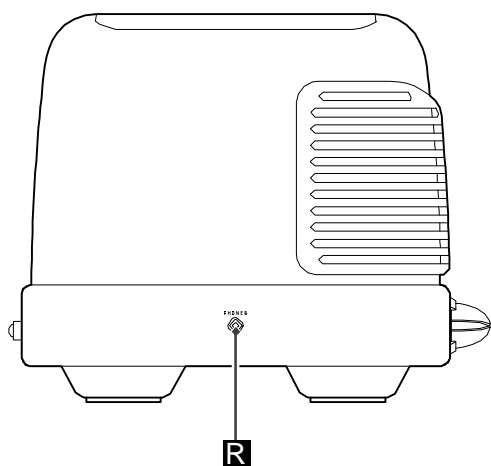
SerieNr.:

Knapper og funktioner

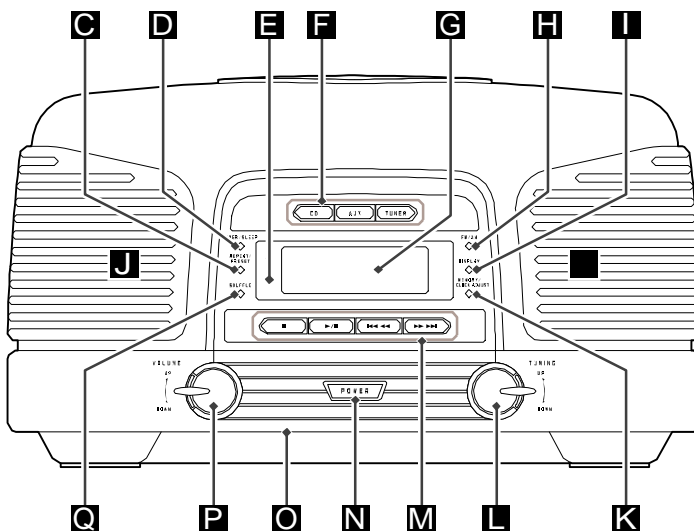
TOP



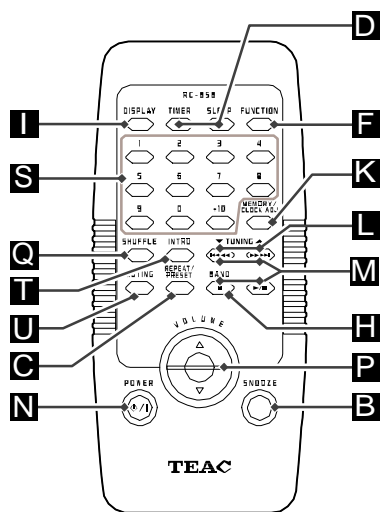
SIDE



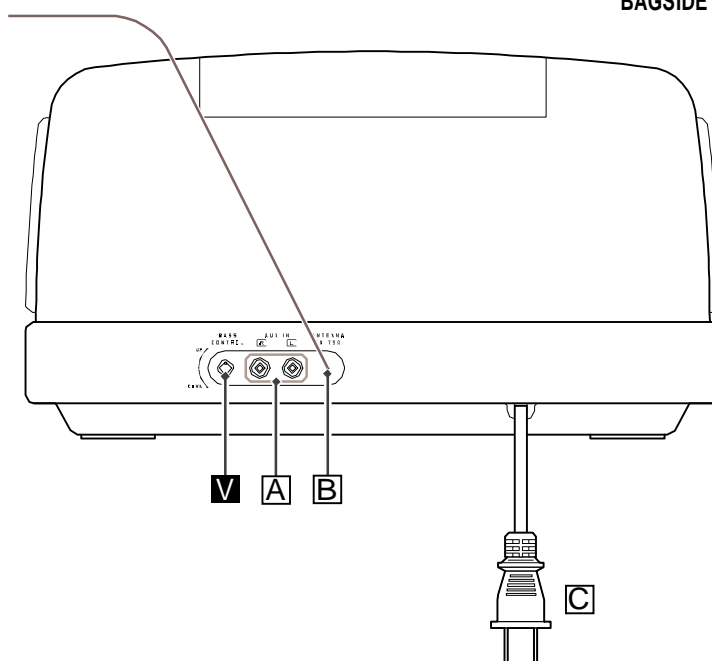
FRONT



FJERNBETJENING



BAGSIDE



Knapper og Funktioner

A Disc låg

Tryk på **L** mærket på disc låget for at åbne dette.

B SNOOZE Knap

Når du bruger app. som vækkeur, bruges denne knap til 5 minutters stilhed.

C REPEAT/PRESET Knap

Denne knap bruges til at skifte imellem de forskellige "Repeat Modes", eller mellem forskellige stationer / programmer.

D TIMER/SLEEP Knap

Brug denne knap til at sætte "Timer'en" til alarm, eller "Sleep timeren".

E Fjernbetjenings sensor

F CD, AUX, TUNER (FUNKTION'S Knapper)

Tryk på **CD** for at skifte til CD Afspilning. Tryk på **AUX** Knappen for at lytte til den enhed der er koblet til de ekstra indgange.

For at lytte til radio, trykkes på **TUNER** Knappen.

På fjernbetjeningen trykkes flere gange på **FUNCTION** for at skifte.

G Display

H FM/AM Knap (BAND Knap)

Denne knap skifter mellem FM og AM.

I DISPLAY Knap

Med denne knap skifter du mellem de forskellige Display Modes.

J Højttalere (stereo)

K MEMORY/CLOCK ADJUST Knap

Her skal du trykke for at programmere enten spor, eller indstille uret.

L TUNING knap

Drej på denne for at tune til en station.

M CD Knapper:

Når enten **TUNER** eller **AUX** er valgt, har disse ingen funktion.

STOP Knap

Tryk her for at stoppe afspilning.

PLAY/PAUSE Knap

Use this button to start or pause playback.

SKIP/SEARCH Knapper

Tryk kort her for at skifte spor. Hold dem nede for at spole i nummeret (med lyd på).

N POWER Knap

Tryk her for at tænde eller slukke for radio'en.

O Subwoofer (Bashøjtaler)

P VOLUME knap

Drej her for at skrue op eller ned.

Q SHUFFLE knap

Her trykkes for at skifte til SHUFFLE afspilning (tilfældig rækkefølge).

R PHONES

Her tilkobles dine hovedtelefoner.

Både Stereo og Mono hovedtelefoner kan anvendes udes yderligere omskiftninger i app.

S Nummer knapper

T INTRO Knap

Med denne knap startes INTRO afsp.

U MUTING Knap

Med denne knap kan du dæmpe lyden med det samme, eller genkalde lyden, hvis den er "Mute't". Ved påvirkning af volumen kontrollen kommer lyden ligeledes igen.

V BASS CONTROL Knap

Med denne knap kan du bestemme Subwoofer'en niveau.

A AUX IN Stik

Her forbindes eksterne enheder til app.

B FM "Tromle" antenne

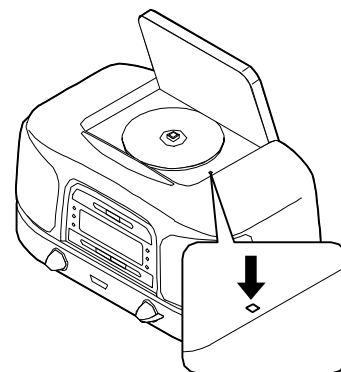
Når du har indstillet på den radiostation du gerne vil lytte til, kan du trække antennen ud, og fæstne den på væggen med tegnestifter e.l. hvor der er bedst muligt signal.

C AC Strømledning

Denne strømledning forbindes til en stikkontakt med 220 Volt .

Dette apparat har et minimalt strømforbrug når det er slukket (StandBy).

RESET Switch

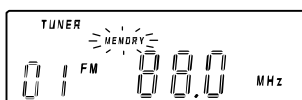
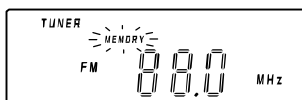
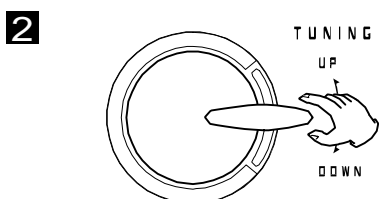
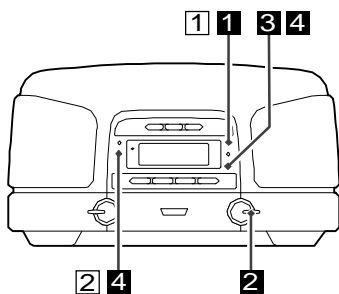


I visse tilfælde kan der være problemer med at få app. til at virke korrekt:

- 1) Hvis systemet har lidt overlast af fx overspænding / lyn mm.
- 2) Hvis strømforsyningen er utilstrækkelig eller der er overlejret støj.

Det kan i disse tilfælde muligvis hjælpe at trykke kortvarigt på **RESET Switch'en**.

Sådan gemmes stationer



I hvert bånd kan gemmes op til 10 stationer på hver sin plads.

1 Tryk på FM/AM knappen for at vælge FM eller AM.

Hvis du bruger fjernbetjeningen skal du trykke på BAND knappen.

2 "Tune" ind på den station som du gerne vil gemme.

3 Tryk på MEMORY/CLOCK ADJUST knappen.

4 Inden for 10 sekunder skal du herefter vælge det programnummer du vil gemme på med REPEAT/PRESET knappen, og herefter trykke på MEMORY/CLOCK ADJUST knappen.

< Hvis du bruger nummerknapperne på fjernbetjeningen (1-0), gemmer du direkte, og behøver ikke efterfølgende trykke på MEMORY/CLOCK knappen.

For at gemme flere stationer gentag **1** til **4**.

Sådan vælges tidligere gemte stationer



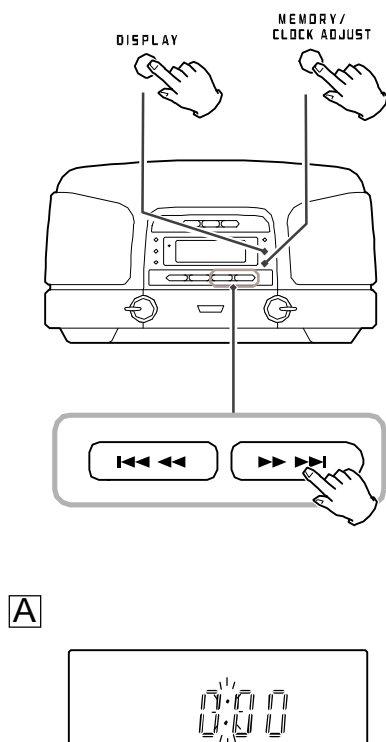
1 Tryk på FM/AM knappen for at vælge FM eller AM

Hvis du bruger fjernbetjeningen skal du trykke på BAND knappen.

2 Tryk på REPEAT/PRESET knappen gentagne gange for at vælge din kanal.

Hvis du bruger fjernbetjeningen trykkes nummeret blot direkte ind. for at vælge 10 trykkes på (0).

Sådan indstilles uret



1 I CD mode eller TUNER mode, trykker du på DISPLAY knappen for at vælge ur i display'et.

" : " blinker i display'et. (A)

2 Inden for 4 sekunder trykker du nu på MEMORY/CLOCK ADJUST knappen i 2 sekunder eller mere.

3 Tryk |<<<< eller >>>>| for at vælge mellem "12H" or "24H" (12/24 timer's ur).
< I TUNER mode, bruges i stedet TUNING knappen.

4 Tryk på MEMORY/CLOCK ADJUST knappen.

5 Tryk på |<<<< eller >>>>| for at vælge det nuværende timetal.

< I TUNER mode, bruges i stedet TUNING knappen.

6 Tryk på MEMORY/CLOCK ADJUST knappen.

7 Tryk på |<<<< eller >>>>| for at vælge det nuværende minuttal.

< I TUNER mode, bruges i stedet TUNING knappen.

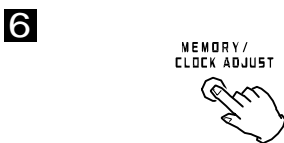
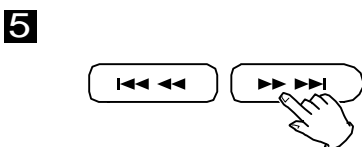
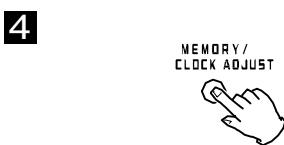
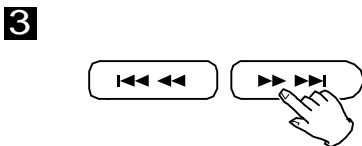
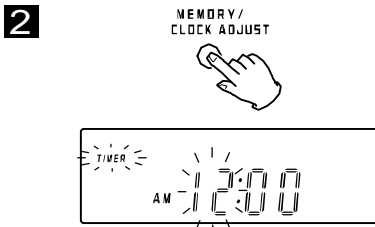
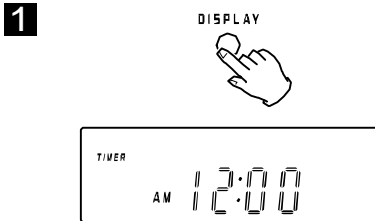
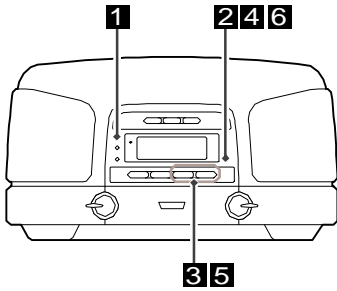
8 Tryk på MEMORY/CLOCK ADJUST for at afslutte tidsindstillingen.

Uret starter på 00 sekunder.

< Hvis der bliver slukket for 220-volt forsyningen i over 3 minutter, taber app. uret, og det skal indstilles igen.

< Hvis der bliver slukket for 220-volt forsyningen i mindre end 3 minutter, kan du ikke være sikker på at uret passer.

Sådan indstilles Alarm



Indstil uret før du indstiller timer'en.

Indstilling af timer'en (Alarm)

1 I CD mode eller TUNER mode, trykker du på DISPLAY knappen for at vælge timer i display'et.

"TIMER" indikatoren blinker i display'et.

2 Inden for 4 sekunder trykker du nu på MEMORY/CLOCK ADJUST knappen i 2 sekunder eller mere.

3 Tryk |<< << eller >> >>| for at vælge timetallet til alarm'en.

< I TUNER mode, bruges i stedet TUNING knappen.

4 Tryk på MEMORY/CLOCK ADJUST knappen.

5 Tryk på |<< << eller >> >>| for at vælge det minuttallet til alarmen.

< I TUNER mode, bruges i stedet TUNING knappen.

6 Tryk på MEMORY/CLOCK ADJUST knappen.

Alarmindstillingen er afsluttet, og "TIMER" indikatoren holder op med at blinke.

Når du nu trykker på TIMER / SLEEP knappen i mere end 2 sekunder, og herefter POWER knappen aktiverer du timeren, og den starter hver dag på det valgte tidspunkt.

Enheden tænder på den kilde du sidst har lyttet til, og med den volumen du har brugt, fx CD eller RADIO efter eget valg.

Du afbryder lyden ved alarm ved at trykke på POWER knappen.

Et tryk på SNOOZER knappen giver dig en pause på 5 minutter.

For at slå timeren fra, trykker du på TIMER / SLEEP knappen. Læg mærke til at "TIMER" indikatoren i display'et slukker.

Fejlfinding

Skulle der mod forventning være problemer med dit apparat, kan du med fordel gennemgå denne lille vejledning inden du tilkalder en reparatør.

Generelt

Helt død

- ☞ Kontroller at enheden er tilkoblet 220 V AC.

Ingen lyd.

- ☞ Juster på volumen.
- ☞ Hvis muting er slået til, tryk på MUTING knappen.

Støj i lyden.

- ☞ Enheden står for tæt på et TV eller lignende. Flyt enheden til et andet sted, eller sluk for den ting, der forstyrrer.

Tuner

Svagt signal, eller umuligt at finde stationer.

- ☞ Prøv at tune stationen bedre ind.
- ☞ Hvis der er et TV i nærheden, prøv da at slukke dette.
- ☞ Flyt / omplacer antennen eller hele enheden til et andet sted.

CD Afspiller

Afspiller ikke CD'en.

- ☞ Kontroller, at disc'en er lagt i med trykket opad.
- ☞ Kontroller at skiven er ren, pæn og hel.
- ☞ Det er ikke alle CD-R disc's der kan spilles, da kvaliteten af disse kan være meget svingende.
- ☞ CD-RW disc's kan ikke afspilles i denne enhed.
- ☞ Kopi-beskyttede disc's er ikke garanteret at kunne afspilles i denne enhed.

Hakker i lyden.

- ☞ Placer enheden på et jævnt og stabilt underlag.
- ☞ Kontroller at skiven er ren, pæn og hel.

Remote Control Unit

Remote control doesn't work.

- ☞ Prøv at udskifte batterierne.
- ☞ Vær sikker på at du peger hen imod enheden, og at den maksimale rækkevide (5m/15ft) ikke er overskredet.
- ☞ Undgå at der står ting i vejen imellem fjernbetjeningen og enheden.
- ☞ Et neonrør eller lignende i nærheden kan forhindre betjening af app. Hvis dette er tilfældet, prøv da at slukke dette.

Specificationer

TUNER

Frekvensområde (FM):

87.50 MHz til 108.00 MHz

Frekvensområde (AM):

522 kHz til 1620 kHz

CD AFSPILLER

Frekvensområde:

20 Hz til 20 kHz(±1dB)

Wow / Flutter:

Ikke målbart

HØJTTALERE

Type:

1-vejs stereo + Sub.

Impedans:

8 ohms (H & V)

8 ohms (Subwoofer)

GENERELT

Total Udgangseffekt:

15 W

Strømforsyning:

230V, 50Hz

Strømforbrug:

40 W

Dimensioner (B x H x D):

340 x 190 x 238.5 mm

Vægt:

5.15kg

Standardudstyr:

Fjernebetjening (RC-858) x 1

Brugsvejledning (DK + Euro)

Garantibevis

< TEAC Forbeholder sig retten til at ændre i design og specifikationer uden at underrette brugere .

< Billeder i denne manual kan afvige fra virkeligheden.

TEAC